

KİTAPÇIK TÜRÜ

A



T.C.

MİLLÎ EĞİTİM BAKANLIĞI

ÖLÇME, DEĞERLENDİRME VE SINAV HİZMETLERİ
GENEL MÜDÜRLÜĞÜ

6. GRUP:

**ELEKTRİK -
ELEKTRONİK
MÜHENDİSİ**

İÇİŞLERİ BAKANLIĞI

PERSONELİNE YÖNELİK UNVAN DEĞİŞİKLİĞİ SINAVI

21/04/2018

Adayın Adı ve Soyadı :

Aday Numarası (T.C. Kimlik No) :

ALAN	TOPLAM SORU SAYISI	SINAV SÜRESİ (DAKİKA)
Atama yapılacak görevin niteliği ile ilgili konular	50	60

ADAYLARIN DİKKATİNE!

1. Sınav saat **10.00**'da başlayacaktır. Sınav başladıktan sonra ilk **30** dakika tamamlanmadan dışarı çıkmayınız.
2. Sınav sırasında çanta, cep telefonu, saat, kablosuz iletişim sağlayan cihazlar ve kulaklık, kolye, küpe, bilezik, yüzük, broş ve benzeri eşyalar ile her türlü elektronik ve/veya mekanik cihazları yanınızda bulundurmayınız. Bu araçları yanınızda bulundurmanız ve kopya çekmeye teşebbüs etmeniz hâlinde sınavınız geçersiz sayılacaktır.
3. Başvuru şartlarını taşımadığınız hâlde sınava girmeniz, kopya çekmeniz, başka adayın sınav evrakını kullanmanız, geçerli kimlik belgenizi ve sınav giriş belgenizi ibraz edemediğiniz durumlarda sınavınız geçersiz sayılacaktır.
4. Sınavın değerlendirilmesi aşamasında, bilgisayar ortamında yapılan kopya analizinde sistemin ikili ve/veya toplu kopya tespiti hâlinde sınavınız geçersiz sayılacaktır.

CEVAP KÂĞIDI VE SORU KİTAPÇIĞI İLE İLGİLİ AÇIKLAMALAR

1. Cevap kâğıdınızdaki bilgilerin doğruluğunu kontrol ediniz ve cevap kâğıdınızı mürekkepli kalemle imzalayınız.
2. Kitapçık türünüzü cevap kâğıdınızdaki ilgili alana kodlayınız. Değerlendirme işlemleri cevap kâğıdındaki kodlamalara göre yapıldığından eksik ya da hatalı kodlamalarda sorumluluk size ait olacaktır.
3. Cevap kâğıdı üzerinde kodlamalarınızı siyah kurşun kalemle yapınız.
4. Değiştirmek istediğiniz bir cevabı, yumuşak silgiyle cevap kâğıdını örselemeden temizce siliniz ve yeni cevabınızı kodlayınız.
5. Soru kitapçığının sayfalarını kontrol ediniz, baskı hatası var ise değiştirilmesini sağlayınız.
6. Soru kitapçığının ön yüzündeki ilgili yerlere ad, soyad ve T.C. kimlik numaranızı yazınız.
7. Her sorunun **DÖRT** seçeneğinden sadece biri doğrudur. Doğru seçeneği, cevap kâğıdınızın ilgili sütununa soru numarasını dikkate alarak yuvarlağın dışına taşırmadan kodlayınız. **Soru kitapçığı üzerinde yapılan cevaplandırmalar dikkate alınmayacaktır.**
8. Yanlış cevaplarınız dikkate alınmadan sadece doğru cevaplarınız üzerinden puanlama yapılacaktır.
9. Soruları ve sorulara verdiğiniz cevapları, yanınızda götürmek amacıyla kaydetmeyiniz; hiçbir şekilde dışarı çıkarmayınız.
10. **Sınav bitiminde, soru kitapçığı ve cevap kâğıdını salon görevlilerine teslim ediniz.**

BAŞLAYINIZ DENMEDEN SORU KİTAPÇIĞINI AÇMAYINIZ.

1. Toprak sarıydı () sapsarı () Atlar bitkin ve terli yol alıyordu. İki yanda küskün ve cılız üzüm bağları () Besbelli düşman geleli dağ, ova yeşermiyor kendince ()

Bu parçada yay ayrıçla gösterilen yerlere sırasıyla aşağıdaki noktalama işaretlerinden hangileri getirilmelidir?

- A) (.) (.) (.) (...) B) (,) (.) (...) (.)
C) (,) (...) (.) (?) D) (.) (!) (!) (.)

2. **Aşağıdaki cümlelerin hangisinde yazım yanlışı yapılmamıştır?**

- A) Hanımefendi bugün kahvaltısını geç yapacaktı.
B) Yurtdışı gezilerinden sonra Dünya'ya bakış açım değişti.
C) Köşedeki pastanenin acıbadem kurabiyeleri çok güzeldir.
D) Şimdi kuzey yarımkürede ilkbahar mevsimi yaşanmaktadır.

3. **Aşağıdakilerden hangisi Osmanlı Hükûmeti ile Temsil Heyeti arasında yapılan Amasya Görüşmeleri sonunda alınan kararlardan biri değildir?**

- A) Azınlıklara siyasi ve sosyal dengeyi bozacak haklar verilmemesi
B) Manda ve himayenin kabul edilmemesi
C) Türklerin çoğunlukta olduğu yerlerin işgaline izin verilmemesi
D) Sivas'ta millî bir kongrenin toplanması

4. **Yeni Türk Devleti'nin rejiminin belirlenmesi ve yürütme gücünün, meclisten alınarak hükûmete verilmesi aşağıdakilerden hangisi ile gerçekleşmiştir?**

- A) Cumhuriyetin ilanı
B) Saltanatın kaldırılması
C) Halifeliğin kaldırılması
D) 1921 Anayasası'nın kabulü

5. **T.C. Anayasası'na göre aşağıdakilerden hangisi "Sosyal ve Ekonomik Haklar ve Ödevler"den biridir?**

- A) Mülkiyet hakkı
B) Dernek kurma hürriyeti
C) Eğitim ve öğrenim hakkı ve ödevi
D) Düşünceyi açıklama ve yayma hürriyeti

6. **T.C. Anayasası'na göre Bakanlıkların kurulması ve bakanlar ile ilgili aşağıdakilerden hangisi yanlıştır?**

- A) Başbakanın Yüce Divana sevki hâlinde hükûmet istifa etmiş sayılır.
B) Herhangi bir sebeple boşalan bakanlığa en geç beş gün içinde atama yapılır.
C) İzinli veya özürülü olan bir bakana, diğer bir bakan geçici olarak vekillik eder.
D) Bakanlıkların kurulması, kaldırılması, görevleri, yetkileri ve teşkilatı kanunla düzenlenir.

7. **Uzunluğu 10 metre, kesiti 2 mm² olan bakır telin 20 °C için direnci nedir? (Bakır iletkenin 20 °C için öz direnci 0.0176 Ω.mm²/m'dir.)**

- A) 0.264 Ω B) 0.132 Ω
C) 0.088 Ω D) 0.044 Ω

8. I. Son yörüngelerinde 1, 2 veya 3 elektron bulundurlar.
II. Yarı iletkenlerin direnci iletkenlerin direncinden yüksek, yalıtkanların direncinden düşüktür.
III. Germanyum veya silisyum gibi saf kristallere 3 valans elektronuna sahip bor elementi eklendiğinde p-tipi yarı iletken, 5 valans elektronuna sahip fosfor elementi eklendiğinde n-tipi yarı iletken oluşur.

Yukarıdaki özelliklerden hangileri yarı iletkenler için doğrudur?

- A) Yalnız I B) Yalnız II
C) I ve III D) II ve III

9. Osiloskop ile bir sinüzoidal sinyalin frekansı hesaplanmak istenmektedir. Sinyalin bir periyotluk parçası yatayda 4 cm olarak görülmektedir. Osiloskop TIME/DIV anahtarı 50 μ s/cm olarak ayarlanmıştır. Sinyalin frekansı kaç KHZ'dir?
- A) 5 B) 10 C) 20 D) 25
10. Bir direncin uçları arasındaki alternatif gerilimin etkin değeri $24\sqrt{2}$ volt ve alternatif akımın frekansı 50 Hertz'dir. Gerilimin sıfırdan geçtikten 15 milisaniye sonraki ani değeri kaç Volt'tur?
- A) 12 B) 24 C) 36 D) 48
11. I. Akım gerilimden 90° geridedir.
II. Akım gerilimden 90° ileridedir.
III. Endüktif reaktans $X_L=2\pi fL$ ifadesi ile bulunur.
Yukarıda verilen ifadelerden hangileri alternatif akım uygulanan saf bir bobin için geçerlidir?
- A) Yalnız III B) I ve II
C) I ve III D) II ve III
12. 15 Ω 'luk bir direnç ile kapasitif reaktansı 20 Ω olan kondansatör seri bir şekilde bağlanırsa eşdeğer empedans aşağıdakilerden hangisine eşit olur?
- A) 15 Ω B) 20 Ω
C) 25 Ω D) 35 Ω
13. İki veya daha fazla gerilim ve akım kaynağı içeren doğrusal bir şebekenin herhangi bir noktasındaki akım sadece bir gerilim kaynağı düşünülürken ve diğerlerinin de iç dirençleri o nokta ile ifade edildiğinde o noktadan çıkan akımların toplamı olduğunu açıklayan teorem aşağıdakilerden hangisidir?
- A) Süperpozisyon Teoremi
B) Maksimum Güç Teoremi
C) Thevenin Teoremi
D) Norton Teoremi
14. Sıcaklık değişim katsayısı 0.0045 olan Tungstenin 25 $^\circ$ C'deki direnci 50 Ω 'dur. Tungstenin sıcaklığı 225 $^\circ$ C'ye çıkarıldığında direnç değeri kaç Ω olur?
- A) 90 B) 95 C) 100 D) 105
15. Seri RLC devresinde $R=15 \Omega$ ve $C=100 \mu F$ 'tır. Devreye uygulanan sinüzoidal gerilimin etkin değeri 100 Volt olup açılma frekansı 200 rad/s'dir. Devrenin rezonansa girmesi durumundaki bobin değeri kaç mH'dir?
- A) 200 B) 250
C) 300 D) 350
16. Aktif güç, reaktif güç ve kompleks güçten oluşan bir sistemde güç üçgeni göz önünde bulundurularak aktif güç 120 kW, reaktif güç 90 kVAR ise kompleks gücün değeri kaç kVA olur?
- A) 150 B) 200
C) 210 D) 250
17. Dengeli "Y" bağlı empedans yüke ait pozitif sıralı empedans değeri aşağıdakilerden hangisinde doğru olarak verilmiştir?
- A) $Z_1=Z_Y$ B) $Z_1=2Z_Y+Z_n$
C) $Z_1=Z_Y+3Z_n$ D) $Z_1=Z_Y+Z_n$
18. 154 kV anma değerinde ve frekansı 50 Hz olan kayıpsız bir iletim hattının karakteristik empedansı 308 Ω ise dalga empedans yüklenmesinin değeri kaç MW olur?
- A) 44 B) 55 C) 66 D) 77

19. Aşağıdaki durumların hangisinde iletim anında aşırı gerilimler oluşmaz?

- A) İletim hattının üzerine yıldırım düşmesi
- B) İletim hatlarında meydana gelen arızalar
- C) İletim hattına yüksek güçte yük bağlamak
- D) İletim hattında meydana gelen açma ve kapama olayları

20. Buz yükü katsayısı $k=0.5$ olan bir bölgede yer alan 16 mm çapındaki bir iletkenin buz yükü kaç kg/m^2 'dir?

- A) 4
- B) 3
- C) 2
- D) 1

21. Aşağıdakilerden hangisi gaz türbinli santrallerin avantajlarından biri değildir?

- A) Az yer kaplar ve çok az suya ihtiyaç duyarlar.
- B) Çok kısa sürelerde devreye alınabilirler.
- C) İlk yatırım maliyetleri düşüktür.
- D) Türbin devir sayısı yüksektir.

22. Aşağıdakilerden hangisi yüksek gerilim sistemlerinde kullanılan kesicilerde aranan özelliklerden biri değildir?

- A) Kontakların açma kapama hızı çok iyi olmalıdır.
- B) Arka arkaya seri olarak açma kapama yapabilmelidir.
- C) Devre açma esnasında oluşan arkları ani olarak söndürmelidir.
- D) Kontakları kısa devre akımlarını çok uzun süre taşıyabilmelidir.

23. Ark boynuzu ile ilgili aşağıdaki işletme gerilimi (kV) - atlama aralığı (cm) eşleştirmelerinden hangisi yanlış olarak verilmiştir?

- A) 150 kV - 123 cm
- B) 60 kV - 40 cm
- C) 15 kV - 11.5 cm
- D) 6 kV - 6 cm

24. Bir nüve etrafına sarılı sargıdan geçen akım tarafından manyetik alanın üretilmesini açıklayan kanun aşağıdakilerden hangisidir?

- A) Ohm Kanunu
- B) Ampere Kanunu
- C) Faraday Kanunu
- D) Joule Kanunu

25. I. Ters yönde bir manyetomotor kuvveti uygulanması
II. Büyük bir mekanik darbe uygulanması
III. Aşırı ısınma

Yukarıdakilerden hangileri ferromanyetik malzemelerin mıknatıslık özelliklerini kaybetmelerine sebep olan dış etkenlerdendir?

- A) Yalnız I
- B) Yalnız II
- C) I ve III
- D) I, II ve III

26. İki kutuplu ve 50 Hz'lik bir asenkron motor 2700 d/d'lık bir hızda 20 kw'lık bir yükü beslemektedir. Bu durumda motorun devir kayması yüzde kaç olur?

- A) 5
- B) 10
- C) 15
- D) 20

27. Aşağıdakilerden hangisi yarı iletken güç anahtarlarını ani değişen akımdan (di/dt) korumak için alınması gereken önlemlerden biridir?

- A) Yarı iletken güç anahtarına seri bobin bağlanır.
- B) Yarı iletken güç anahtarına seri direnç bağlanır.
- C) Yarı iletken güç anahtarına seri (R-C) devresi bağlanır.
- D) Yarı iletken güç anahtarına paralel (R-C) devresi bağlanır.

28. Güç elektroniği devrelerinde anahtarlama elemanı olarak kullanılan triyakların tetikleme ucu hangisidir?

- A) Anot
- B) Geyt
- C) Beyz
- D) Emiter

29. Aşağıdakilerden hangisi elektrik-elektronik alanında uygulamada kullanılan anahtar türlerinden biri değildir?

- A) Elektromekanik anahtar
- B) Yarı iletken anahtar
- C) İdeal anahtar
- D) Mekanik anahtar

30. Bir bobinin manyetomotor kuvvetinin polaritesini bulmak için aşağıdaki yöntemlerden hangisi kullanılır?

- A) Sağ el kuralı
- B) Sol el kuralı
- C) Baş parmak kuralı
- D) Dört parmak kuralı

31. Aşağıda verilen yargılardan hangisi yanlıştır?

- A) Statik koşullar altında, bir iletkenin yüzeyi eş potansiyel yüzeydir ve "E" alanı her yerde yüzeye diktir.
- B) İki farklı dielektrik ortam arasındaki bir ara yüzde, elektrik potansiyel süreklidir.
- C) Statik koşullar altında bir iletken "E" alanı sıfırdır.
- D) Bir ortamın dielektrik sabiti ϵ_r 'nin birimi (F/m)'dir.

32. Manyetik olmayan bir ortamda manyetik akı yoğunluğunun herhangi bir kapalı yol üzerindeki dolaşımının, bu yolun sınırladığı yüzey içinden akan toplam akımın μ_0 ile çarpımına eşit olduğunu belirten tanımlama aşağıdakilerden hangisidir?

- A) Joule Yasası
- B) Faraday Yasası
- C) Ampere Yasası
- D) Coulomb Yasası

33. Bir işaret fiziksel olarak zaman ekseninde var olmasına rağmen, değişik frekanslarda sinüzoidal bileşenlerden meydana geldiği düşünülerek frekans ekseninde gösterilmesine ne ad verilir?

- A) Tayf
- B) Analiz
- C) İzleme
- D) Dönüştürme

34. I. $x(-t)=x(t)$
II. $x[-n]=x[n]$
III. $x(-t)=-x(t)$

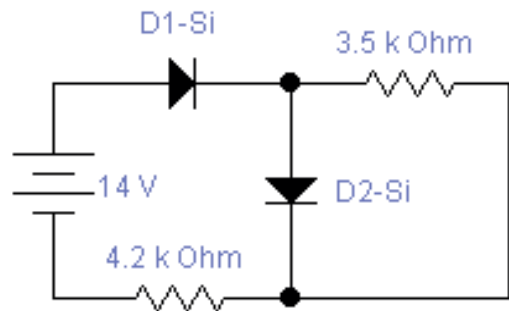
Yukarıdaki koşulların hangilerinin sağlanması durumunda sinyalin çift olduğu anlaşılır?

- A) Yalnız I
- B) Yalnız III
- C) I ve II
- D) II ve III

35. Gerilim fark kazancı değeri $A_{VD} = 100 \text{ V/mV}$, birim kazanç frekansı f_1 ve birim kazanç bant genişliği $B_1 = 2 \text{ MHz}$ olan bir opampın kesim frekansı " f_c " kaç Hz'dir?

- A) 15
- B) 20
- C) 25
- D) 30

36.



Şekildeki devrede D1 ve D2 diyotları silisyum diyot ve ileri ön gerilim değerleri $V_D = 0.7 \text{ Volt}$ 'tur. Verilen değerlere göre D2 diyotu üzerinden geçen akım kaç mA' dir?

- A) 2.2
- B) 2.4
- C) 2.6
- D) 2.8

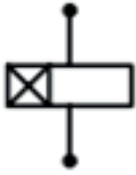
37.



Şekilde eşdeğer devresi verilen devre elemanı ile ilgili aşağıdakilerden hangisi doğrudur?

- A) Zener diyot B) Optik diyot
C) Varikap diyot D) Schottky diyot

38.



Şekildeki sembol hangi kumanda elemanına aittir?

- A) Düz zaman rölesi
B) Ters zaman rölesi
C) Kaçak akım rölesi
D) Sigorta

39. Aşağıdakilerden hangisi kumanda sistemlerinde hareketli parçaların konum bilgisinin algılanmasında kullanılan bir elemandır?

- A) Kontaktör B) Sınır anahtarı
C) Röle D) Jog buton

40. Aşağıdakilerden hangisi elektromekanik kumanda sisteminde uzaktan kumanda devre kuralıdır?

- A) Başlatma butonları birbirine paralel bağlanırken durdurma butonları birbirine seri bağlanır.
B) Durdurma butonları birbirine paralel bağlanırken, başlatma butonları birbirine seri bağlanır.
C) Durdurma butonları birbirine paralel bağlanırken, kesik çalıştırma butonları birbirine seri bağlanır.
D) Kesik çalıştırma butonları birbirine seri bağlanırken, başlatma butonları birbirine seri bağlanır.

41. I. Kariyer
II. Liyakat
III. Sınıflandırma

Yukarıdakilerden hangileri 657 sayılı Devlet Memurları Kanunu'nun temel ilkelerindedir?

- A) Yalnız II B) I ve III
C) II ve III D) I, II ve III

42. 657 sayılı Devlet Memurları Kanunu'na göre aşağıdakilerden hangisi Devlet memurlarının genel haklarından biridir?

- A) Grev yapma
B) Sendika kurma
C) Toplu eylem ve hareketlerde bulunma
D) Ticaret ve diğer kazanç getirici faaliyetlerde bulunma

43. Aday olarak atanmış Devlet memurunun adaylık süresi - - - - az - - - - çok olamaz ve bu süre içinde aday memurun başka kurumlara nakli yapılamaz.

657 sayılı Devlet Memurları Kanunu'na göre yukarıda boş bırakılan yerlere sırasıyla hangisi getirilmelidir?

- A) altı aydan - bir yıldan
B) altı aydan - iki yıldan
C) bir yıldan - iki yıldan
D) bir yıldan - üç yıldan

44. 657 sayılı Devlet Memurları Kanunu'na göre kademe ve kademe ilerlemesi ile ilgili aşağıdakilerden hangisi yanlıştır?

- A) Kademe ilerlemesi ile ilgili onay merci atamaya yetkili amirdir. Onay mercileri kademe ilerlemeleri ile ilgili yetkilerini devredebilirler.
B) Memurun kademe ilerlemesinin yapılabilmesi için bulunduğu kademe en az bir yıl çalışmış olması şartı aranır.
C) Son altı yıl içinde herhangi bir disiplin cezası almayan memurlara, bir kademe ilerlemesi uygulanır.
D) Kademe ilerlemesine hak kazanamayan memurlar, kurumlarınca her ay alınacak toplu onaylarla belirlenir.

45. 657 sayılı Devlet Memurları Kanunu'na göre kadın memura, çocuğunu emzirmesi için doğum sonrası analık izni süresinin bitim tarihinden itibaren ilk altı ayda günde kaç saat süt izni verilir?

- A) Bir
B) Bir buçuk
C) İki
D) Üç

46. 657 sayılı Devlet Memurları Kanunu'na göre özürsüz ve kesintisiz 3-9 gün göreve gelmeyen memura aşağıdaki disiplin cezalarından hangisi verilir?

- A) Kademe ilerlemesinin durdurulması
B) Aylıktan kesme
C) Kınama
D) Uyarma

47. 657 sayılı Devlet Memurları Kanunu'na göre disiplin cezalarının uygulaması ile ilgili aşağıdakilerden hangisi yanlıştır?

- A) Verilen disiplin cezaları üst disiplin amirine bildirilir.
B) Devlet memurluğundan çıkarma cezası Devlet Personel Başkanlığına bildirilir.
C) Disiplin cezaları verildiği tarihten itibaren hüküm ifade eder ve derhâl uygulanır.
D) Aylıktan kesme cezası, cezanın verilmiş tarihini takip eden ikinci aybaşıda uygulanır.

48. 657 sayılı Devlet Memurları Kanunu'na göre disiplin cezalarına "itiraz" ile ilgili aşağıdakilerden hangisi yanlıştır?

- A) İtirazda süre, kararın ilgiliye tebliği tarihinden itibaren yedi gündür. Süresi içinde itiraz edilmeyen disiplin cezaları kesinleşir.
B) Disiplin amirleri tarafından verilen uyarma, kınama ve aylıktan kesme cezalarına karşı yüksek disiplin kuruluna itiraz edilebilir.
C) İtiraz mercileri, itiraz dilekçesi ile karar ve eklerinin kendilerine intikalinden itibaren otuz gün içinde kararlarını vermek zorundadır.
D) Disiplin cezalarına karşı idari yargı yoluna başvurulabilir.

49. 657 sayılı Devlet Memurları Kanunu'na göre görevinden uzaklaştırılan Devlet memurları hakkında görevden uzaklaştırmayı izleyen kaç iş günü içinde soruşturmaya başlanması şarttır?

- A) 10
B) 15
C) 20
D) 30

50. Soruşturma veya yargılama sonunda yetkili mercilerce;

- I. Yargılamanın menine veya beraatına karar verilenler
II. Hükümden evvel haklarındaki kovuşturma genel af ile kaldırılanlar
III. Haklarında memurluktan çıkarmadan başka bir disiplin cezası verilenler
IV. Görevlerine ve memurluklarına ilişkin olsun veya olmasın memurluğa engel olmayacak bir ceza ile hükümlü olup cezası ertelenenler

657 sayılı Devlet Memurları Kanunu'na göre yukarıdakilerden hangileri haklarında görevden uzaklaştırma tedbiri olan memurların, göreve tekrar başlatılmasını zorunlu kılan hâllerdendir?

- A) I ve II
B) III ve IV
C) II, III ve IV
D) I, II, III ve IV

TEST BİTTİ.

CEVAPLARINIZI KONTROL EDİNİZ.

SINAV SÜRESİNCE UYULACAK KURALLAR

- 1. Adaylar, sınav kurallarına ve salon görevlilerinin tüm uyarılarına uymak zorundadırlar. Kurallara ve uyarılara uymayan adayların sınavları geçersiz sayılacaktır.**
- 2. Sınav başladıktan sonra adayların salon görevlileri ve birbirleri ile konuşmaları, kalem, silgi vb. şeyleri istemeleri yasaktır.**
- 3. Adaylar sınav süresince, sınav giriş belgesi ile birlikte geçerli kimlik belgelerinden birini (fotoğraflı nüfus cüzdanı, pasaport veya sürücü belgesini) masalarının üzerinde bulundurmamak zorundadırlar.**
- 4. Sınav evraklarını teslim etmeyen, soru kitapçıklarının sayfalarından bir kısmını eksik teslim edenlerin sınavları geçersiz sayılacaktır.**

SALON GÖREVLİLERİNCE SINAV BAŞLAMADAN ÖNCE ADAYLARA YAPILACAK SON UYARILAR

- Soracağınız bir şey varsa şimdi sorunuz, sınav başladıktan sonra sorularınıza cevap verilmeyecektir.
- Başlama zilini bekleyiniz.

Hepinize başarılar dileriz.

(Salon başkanı başlama ve bitiş saatini tahtaya yazacaktır.)

Bu kitapçığın her hakkı saklıdır. Hangi amaçla olursa olsun, kitapçığın tamamının veya bir kısmının Millî Eğitim Bakanlığı Ölçme, Değerlendirme ve Sınav Hizmetleri Genel Müdürlüğünün yazılı izni olmadan kopya edilmesi, fotoğraflarının çekilmesi, bilgisayar ortamına alınması, herhangi bir yolla çoğaltılması, yayımlanması veya başka bir amaçla kullanılması yasaktır. Bu yasağa uymayanlar, doğabilecek cezai sorumluluğu ve kitapçığın hazırlanmasındaki mali külfeti peşinen kabullenmiş sayılır.

21 NİSAN 2018 TARİHİNDE YAPILAN

İÇİŞLERİ BAKANLIĞI

PERSONELİNE YÖNELİK UNVAN DEĞİŞİKLİĞİ SINAVI

6. GRUP: ELEKTRİK - ELEKTRONİK MÜHENDİSİ A SORU KİTAPÇIĞI CEVAP ANAHTARI

- | | |
|-------|-------|
| 1. B | 26. B |
| 2. A | 27. A |
| 3. D | 28. B |
| 4. A | 29. C |
| 5. C | 30. A |
| 6. B | 31. D |
| 7. C | 32. C |
| 8. D | 33. A |
| 9. A | 34. C |
| 10. B | 35. B |
| 11. C | 36. D |
| 12. C | 37. C |
| 13. A | 38. A |
| 14. B | 39. B |
| 15. B | 40. A |
| 16. A | 41. D |
| 17. A | 42. B |
| 18. D | 43. C |
| 19. C | 44. C |
| 20. C | 45. D |
| 21. D | 46. A |
| 22. D | 47. D |
| 23. A | 48. B |
| 24. B | 49. A |
| 25. D | 50. D |